

Serie FRL Mini

 T010 Mini Pag. 20.7	 T015 Mini Pag. 20.9	 T020 Mini Pag. 20.11	 T070 Mini Pag. 20.13	 T080 Mini Pag. 20.15	 T030 Mini Pag. 20.17	 T040 Mini Pag. 20.19	 T100 Mini Pag. 20.21	 T400 Mini Pag. 20.23
 Accessories Pag. 20.25								

Serie FRL Evo

 Y010 Pag. 20.33	 Y015 Pag. 20.36	 Y016 Pag. 20.39	 Y020 Pag. 20.42	 Y025 Pag. 20.45	 Y030 Pag. 20.48	 Y040 Pag. 20.52	 Y050 Pag. 20.55	 Y051 Pag. 20.58
 Y052 Pag. 20.61	 Y060 Pag. 20.64	 Y090 Pag. 20.67	 Y100 Pag. 20.70	 Y400 Pag. 20.73	 Accessories Pag. 20.76			

Serie FRL Standard

 T010 Pag. 20.85	 T015 Pag. 20.88	 T020 Pag. 20.91	New  T022 Pag. 20.94	 T030 Pag. 20.98	 T040 Pag. 20.102	 T050 Pag. 20.106	 T060 Pag. 20.109	 T100 Pag. 20.112
 T110 Pag. 20.114	 T200 Pag. 20.116	 T210 Pag. 20.118	 T300 Pag. 20.120	 T400 Pag. 20.122	 T450 Pag. 20.124	 Accessories Pag. 20.126		

Manometri - Manometers - Manometer - Manomètre - Manómetro - Manômetro

 MAN01 MAN02 Pag. 20.129	 MAN03 MAN04 Pag. 20.129	 MAN05 Pag. 20.130	 MAN06 Pag. 20.130
--	--	--	--

Pressostati - Pressure Switches - Druckschalter - Pressostat - Presostatos - Pressostatos

 P31-P32 Pag. 20.131	 P49 Pag. 20.133	 P27 Pag. 20.135	New  PR03 Pag. 20.137	 PR02 Pag. 20.144
--	--	--	---	---

COMPONENTI PER IL TRATTAMENTO DELL'ARIA COMPRESSA

AIR TREATMENT UNIT

DRUCKLUFTAUFBEREITUNG

UNITÉ DE TRAITEMENT D'AIR COMPRIMÉ

COMPONENTES PARA EL TRATAMIENTO DEL AIRE COMPRIMIDO

COMPONENTES PARA TRATAMENTO DE AR COMPRIMIDO



Serie FRL

I gruppi Trattamento Aria, chiamati comunemente FRL (F/filtro - R/regolatore - L/lubrificatore) sono l'elemento necessario in qualsiasi applicazione pneumatica per poter "condizionare" l'aria compressa che è tra le principale energia di cui si avvale l'automazione.

I gruppi FRL Aignep, realizzate in tecnopolimero e con filettature in metallo, sono disponibili in due serie, la serie definita MINI e quella STANDARD e coprono in maniera esauriente tutte le applicazioni anche le più esigenti.

Disponibili dall' 1/8" al 1" hanno portate molto elevate e sono altamente affidabili e corredati da tutte le gamme di accessori necessari.

Principali vantaggi

- Modularità semplificata
- Precisione ed affidabilità della regolazione
- Ottimizzazione delle portate
- Robustezza con peso limitato
- Elementi di filtrazione a coalescenza
- Silicon Free

Applicazioni

- Automazione Pneumatica
- Impianti Aria Compressa
- Compressori
- Circuiti aria compressa

The Air Preparation Units of Aignep are necessary for a perfect conditioning of compressed air.

Filters "F", Regulators "R" and Lubricators "L" are available in 4 sizes according to the flow and various combinations.

Size 0 "Mini" in 1/8-1/4 is constructed from high resistance & light technopolymers.

Sizes 1-2-3 is constructed from robust metal body and technopolymeric bowl form 1/8 to 1".

Fixing accessories to complete.

On demand FDA Filters

Main advantages

- Modularity
- Sharp and reliable regulation
- High Flow
- Robust with light weight
- Coalescing Filters
- Silicon Free

Applications

- Pneumatic Automation
- Compressed Air Circuit
- Compressors
- Compressed Air Pipeline

Die Druckluftaufbereitungseinheiten, gemeinhin bezeichnet als FRL: F Filter - R Regler - L Lubrifikator, sind notwendig für eine perfekte Aufbereitung von Druckluft. Sie sind in 4 Grössen erhältlich, dem Durchfluss und verschiedenen Kombinationen entsprechend.

Die Grösse 0 "Mini" 1/8 - 1/4" wird aus hochresistenten und leichten Technopolymeren hergestellt. Die Grössen 1-2-3 1/8 bis 1" haben ein robustes Metallgehäuse und eine Schalenform aus Technopolymer.

Befestigungszubehör zu Vervollständigung.

Die wichtigsten Vorteile

- Modularität
- Präzise und zuverlässige Regulierung
- Hoher Durchfluss
- Robust mit geringem Gewicht
- Koaleszierfiltern
- Silikonfrei

Anwendung

- Pneumatische Automation
- Druckluftkreislauf
- Kompressoren
- Druckluftleitung

Les unités de traitement d'air Aignep sont nécessaires pour un traitement parfait de l'air comprimé.

Filtres "F", Régulateurs "R" et Lubrificateurs "L" sont disponibles en 4 tailles en fonction du débit et des différentes combinaisons possibles.

La série "Mini" Taille 0, en 1/8-1/4 est fabriquée à partir de technopolymère Haute Résistance.

La série "Standard", Tailles 1-2-3 est construite à partir de corps métalliques robustes et de matériaux en technopolymère 1/8-1".

Une gamme Accessoires de fixation est également disponible.

Los grupos de tratamiento de aire, llamados comúnmente FRL, F filtro - R regulador - L lubricador - FR filtro regulador, son el elemento necesario en cualquier aplicación neumática para poder acondicionar el aire comprimido que es la principal energía en que se avala la automatización.

Los grupos FRL Aignep, realizados en tecnopolímero y con terminaciones metálicas, están disponibles en dos series, la serie denominada MINI y la serie STANDARD, y cubren de forma exhaustiva todas las aplicaciones incluso las más exigentes.

Disponibles desde 1/8" a 1" con caudales muy elevados y son altamente fiables y completados de toda la gama de accesorios necesarios.

As Unidades de Preparação de Ar da Aignep são necessárias para um perfeito condicionamento do ar comprimido. Filtros "F", Reguladores "R" e Lubrificadores "L" estão disponíveis em 4 tamanhos de acordo com a vazão necessária e várias combinações: O Tamanho 0 "Mini" com roscas de 1/8 e 1/4, é fabricado com tecnopolímeros de alta resistência e material leve.

Os Tamanhos 1-2-3 são fabricados com corpo em metal robusto e possuem copo em tecnopolímero, com roscas de 1/8 a 1". Completam os modelos todos os acessórios de fixação.

Principaux avantages

- Modularité
- Haut débit
- Robuste avec un poids léger
- Filtres coalescents
- Sans silicone

Principales ventajas

- Modularidad simplificada
- Precisión y fiabilidad de la regulación
- Optimización del caudal
- Robustez con peso limitado
- Elementos de filtración a coalescencia
- Libres de silicona

Principais vantagens

- Modularidade
- Precisão e confiabilidade de regulação
- Alta Vazão
- Robusto e leve
- Filtros Coalescentes disponíveis na linha
- Livre de Silicona

Applications

- Automatismes pneumatiques
- Circuits Air comprimé
- Compresseurs
- Réseaux air comprimé

Aplicaciones

- Automatización neumática
- Instalaciones de aire comprimido
- Compresores
- Circuitos de aire comprimido

Aplicação

- Automação Pneumática
- Circuitos de Ar Comprimido
- Compressores
- Redes de Ar Comprimido



Istruzioni tecniche Mini IT

L'assemblaggio dei componenti della serie FRL deve seguire, in linea di massima, questo ordine: Filtro, Regolatore, Lubrificatore.
L'accoppiamento dei componenti deve avvenire facendo in modo che l'aria fluisca nella direzione indicata dalle frecce poste sulla superficie superiore dei componenti.

Mini technical instruction GB

Generally the assembling of FRL components has to follow this order: Filter, Regulator, Lubricator.
While connecting the components, be sure that the air flows towards the direction of the arrows located on the upper surface of the components.

Technische Anleitung Mini DE

Beim Zusammenbau der einzelnen Bauteile muss folgende Reihenfolge eingehalten werden: Filter, Regler, Ölter.
Bei der Montage der Komponenten muss sichergestellt sein, dass die Luftströmungsrichtung gemäss Richtungspfeil eingehalten wird, welche auf der Oberseite der Komponenten angegeben sind.

Spécifications techniques Mini FR

Le montage des composants FRL suit normalement cet ordre: Filtre, Régulateur, Lubrificateur.
Lors de la connexion des composants entre eux, il est important de vérifier que l'air va s'écouler dans la direction des flèches situées sur la surface supérieure des éléments.

Instrucciones técnicas Mini ES

La unión de los componentes de la serie FRL debe seguir m líneas generales este orden: Filtro, Regulador, Lubricador.
La conexión de los componentes se debe hacer siguiendo la dirección indicada por las flechas marcadas en la superficie superior de los componentes.

Instruções técnicas PT

A montagem dos componentes da série FRL deve, geralmente seguir a ordem: Filtro, Regulador, Lubrificador.
A montagem dos componentes deve garantir que o fluxo de ar siga o sentido indicado nas setas existentes na parte superior dos produtos.

1



2



1 Montaggio IT

L'assemblaggio dei componenti si effettua facilmente seguendo le seguenti fasi:
- Inserire le piastrine nelle apposite sedi ricavate nei corpi.
- Accostare i componenti da assemblare, verificando la presenza delle OR nelle apposite sedi.
- Serrare le viti sulle piastrine.

2 Impostazione pressione

Per l'impostazione della pressione si devono seguire queste indicazioni:

- Sollevare la manopola nella posizione di regolazione;
- Impostare la pressione voluta sempre in salita;
- Premere la manopola nella posizione di blocco.

L'applicazione del manometro deve avvenire manualmente e con l'utilizzo di sigillanti liquidi. Il regolatore a scarico maggiorato permette di scaricare rapidamente il circuito a valle all'annullarsi della pressione a monte.

1 Assembling GB

The setting up of the parts has to be done as follows:

- Put the plates in the proper places of the bodies.
- Put the assembling parts together, making sure that the o-ring are in their proper seats.
- Tighten the screws on the plates.

2 Setting pressure

To regulate the pressure follow these suggestions:

- Raise the knob to the regulating position;
- Fix up the required pressure always upgrade
- Press the knob to the block position.

The manometer has to be assembled manually with the addition of liquid sealant.

The mini quick exhaust regulator allows the circuit downstream to exhaust rapidly when upstream pressure is interrupted.

1 Montageanleitung DE

Die Montage der Komponenten ist einfach, indem Sie die folgenden Schritte befolgen:

- Legen Sie die Gewindeplatten an den entsprechenden Sitzen in den Grundkörpern.
- Setzen Sie die Komponenten zusammen, welche montiert werden und achten Sie darauf, dass die O-Ringe im richtigen Sitz sind.
- Ziehen Sie die Schrauben auf den Gewindeplatten an.

2 Einstellung Druck

Um den Druck einzustellen, müssen Sie die folgenden Schritte befolgen:

- Ziehen Sie den Einstellgriff nach oben.
- Stellen Sie den gewünschten Druck ein.
- Drücken Sie den Einstellgriff nach unten um ihn zu verriegeln.

Die Montage vom Manometer muss von Hand und mit flüssiger Dichtmasse montiert werden. Der Regler mit Entlüftung ermöglicht eine schnelle Entlüftung bei einem Druckabfall der Zuluftleitung.

1 Assemblage FR

L'installation des éléments est à faire comme suit :
- Insérer les plaques filettées et les joints toriques entre les éléments.
- Serrer les vis.

2 Réglage de la pression

- Relever le bouton de régulation en position haute.
- Tourner le bouton afin de régler la pression désirée.
- Pousser le bouton de régulation en position base.

Le manomètre doit être assemblé manuellement avec un agent d'étanchéité liquide.

Le mini régulateur avec échappement aval de dépressuriser rapidement la partie aval du circuit pneumatique lorsque la pression de la conduite d'alimentation chute.

1 Montaje ES

La unión de los componentes se efectúa fácilmente efectuando los siguientes pasos:

- Insertar las tapas en el lugar indicado del cuerpo.
- Unir las partes asegurando que las juntas tóricas están colocadas correctamente.
- Apretar los tornillos sobre las placas.

2 Ajuste de la presión

Para regular la presión se deben seguir estas indicaciones:

- Tirar del pomo hasta llegar a la posición de regulación.
- Fijar la presión deseada para la salida girando el pomo.
- Presionar el pomo hasta la posición de bloqueo.

La colocación del manómetro debe realizarse manualmente y aplicando líquido sellante. El regulador de escape rápido permite la salida rápida al circuito cuando la presión es interrumpida.

1 Montagem PT

A montagem dos componentes é feita facilmente seguindo os passos abaixo:

- Inserir as placas de montagem no local apropriado no corpo dos itens.
- Una os itens a serem montados verificando a presença dos O-Rings nos locais necessários.
- Aperte os parafusos nas placas de montagem.

2 Definir pressão

Para a regulação da pressão:

- Levante a manopla para permitir a execução da regulação.
- Regular a pressão de saída desejada.
- Aperte a manopla para retorná-la a posição inicial (regulagem travada).

A montagem do manómetro deve ser feita manualmente, com a aplicação de um veda-rosca líquido. O regulador de escape rápido permite despressurizar rapidamente o circuito na ausência da pressão de entrada.

1

IT

Lo scarico della condensa manuale semiautomatico è normalmente nella posizione aperta cioè scarica automaticamente la condensa quando è assente la pressione nella tazza, premendo la manopola è possibile scaricare la condensa in presenza di pressione, ruotando la manopola in senso antiorario lo scarico è nella posizione chiusa.

GB

The manual/semiautomatic condensate exhaust is normally in the open position; i.e. it exhausts automatically the condensate when there is no pressure inside the bowl. Pressing the knob it is possible to exhaust the condensate even if it is on pressure, turning the knob in anticlockwise sense the exhaust is in the close position.

DE

Der manuell/automatische Kondensatablass öffnet sich sobald der Behälter drucklos ist. Somit kann das Kondensat automatisch abgelassen werden. Unter Druck kann man den ganzen Vorgang manuell betätigen um das Kondensat abzulassen.

FR

Le système de purge manuel/semi-automatique des condensats est livré en position ouvert. Cette position purge automatiquement les condensats lorsqu'il n'y a plus de pression à l'intérieur du bol. Pour purger les condensats lorsque le système est sous pression, appuyer sur le bouton de purge. Pour fermer le système de purge, tourner le bouton de purge dans le sens antihoraire.

ES

El escape de la condensación, manual o semiautomática, se efectúa automáticamente cuando no hay presión en la taza, presionando la purga es posible hacer el escape de la condensación con presencia de presión, y girando la purga en sentido contrario a las agujas del reloj, el escape vuelve a posición cerrada.

PT

A drenagem do condensado manual/semi-automático é feita normalmente na posição aberta, isto é, drena automaticamente o condensado quando não existe pressão dentro do copo. Apertando-se a manopola é possível drenar o condensado mesmo com a presença de pressão no copo. Para fechar o dreno, a manopola deve ser girada no sentido anti-horário.



2

IT

L'inserimento dell'olio nel lubrificatore si effettua svitando il tappo posto sulla superficie superiore oppure smontando la tazza accertandosi prima che non vi sia pressione nell'impianto. La regolazione dell'olio nel circuito si effettua agendo con un cacciavite sullo spillo e impostando una goccia di olio ogni 300-600 NI/min.

GB

To insert the oil into the lubricator unscrew the plug located on the upper surface or disassemble the bowl making sure that there is no pressure in the system. To regulate the oil into the circuit act with a screwdriver on the needle and adjust 1 oil drop every 300/600 NI/min.

DE

Um das Öl nachzufüllen, lösen Sie den Öleinfüllstopfen auf der Oberseite vom Ölter oder in dem Sie den Behälter unten lösen und auffüllen (im drucklosen Zustand). Die Ölmenge regulierung erfolgt über eine Einstellschraube mit einem Schraubenzieher und setzt einen Tropfen Öl auf 300-600 NI/min frei.

FR

Pour remplir / ajouter de l'huile, assurez-vous qu'il n'y a plus de pression dans le système puis dévissez le bouchon situé sur la face supérieure du lubrificateur ou dévissez le bol. Pour régler la quantité d'huile à injecter dans le circuit, tourner la vis de réglage afin d'obtenir 1 goutte d'huile tous les 300/600 NI/min.

ES

Para añadir aceite en el lubricador, abriremos el tapón colocado en la pared superior o desenroscando el vaso, asegurándose de que no haya presión en el circuito. La regulación del aceite en el circuito se efectúa utilizando un destornillador sobre el tornillo del tapón, ajustándolo a una gota cada 300/600 NI/min.

PT

O abastecimento de óleo no lubrificador é executado retirando-se o tampão da superfície superior ou também desmontando-se o copo (desde que não haja pressão no sistema). A regulagem do óleo no circuito é feita atuando com uma chave de fenda no parafuso da agulha de regulagem do gotejamento. É recomendada uma gota de óleo para cada 300-600 NI/min.



3

IT

Per lo smontaggio della tazza utilizzare una chiave a compasso CH3. La tazza trasparente permette il controllo del livello della condensa per il filtro o dell'olio per il lubrificatore.

GB

To disassemble the bowl use a CH3 caliper face spanners. The transparent bowl permits the control of the condensate level in the filter and the oil level in the lubricator.

DE

Um den Behälter zu lösen, verwenden Sie einfach einen Hakenschlüssel (CH3). Die transparenten Öffnungen auf dem Behälter ermöglichen eine visuelle Überprüfung vom Ölstand beim Ölter und das Kondensat beim Filter.

FR

Pour démonter le bol, utiliser une clef à ergots CH3. Le bol transparent permet le contrôle du niveau des condensats dans le filtre et le niveau de l'huile dans le lubrificateur.

ES

Para desmontar la taza utilizamos una llave de compás CH3. La taza transparente permite controlar el nivel de condensación en el filtro, o del aceite del lubricador.

PT

Para a desmontagem do copo, utilize uma chave compasso CH3. O copo transparente permite o controle do nível de condensado para o filtro ou do óleo para o lubrificador.



CH3

T010 MINI

FILTRO

FILTER
FILTER
FILTRE
FILTRO
FILTRO



CARATTERISTICHE TECNICHE
TECHNICAL CHARACTERISTICS
TECHNISCHE ANGABEN
CARACTÉRISTIQUES TECHNIQUES
CARACTERÍSTICAS TÉCNICAS
CARACTERÍSTICAS TÉCNICAS



Norma di Riferimento
Reference standard
Entspricht der Norm
Norme de référence
Normativa de referencia
Norma de referència

1907/2006
REACH ✓

2011/65/CE
RoHS ✓

PED
2014/68/UE

	FLUIDO FLUID MEDIEN FLUIDE FLUIDO FLUIDO	Aria Compressa Compressed Air compressed air Air comprimé Aire comprimido Ar comprimido
	ATTACCO FILETTATO THREADED ANSCHLUSS CONNEXION ROSCA CONEXÃO ROSCADA	1/8" 1/4"
	SOGLIA DI FILTRAZIONE FILTRATION GRADE FILTERFEINHEIT DEGRÉ DE FILTRATION GRADO DE FILTRACIÓN GRAU DE FILTRAGEM	5 µm 20 µm STANDARD 50 µm
	PORTATA a 6 bar con Δp 1 bar 6 bar FLOW RATE with Δp 1 bar DURCHFLUSSWERT BEI 6 bar mit Δp 1 bar DÉBIT DE RÉFÉRENCE à 6 bar avec Δp 1 bar CAUDAL a 6 BAR con Δp 1 bar VAZÃO a 6 BAR com Δp 1 bar	800 NI/min
	PRESSIONE MAX MAX PRESSURE DRUCK MAX PRESSION MAX PRESIÓN MAX PRESSÃO MAX	15 bar

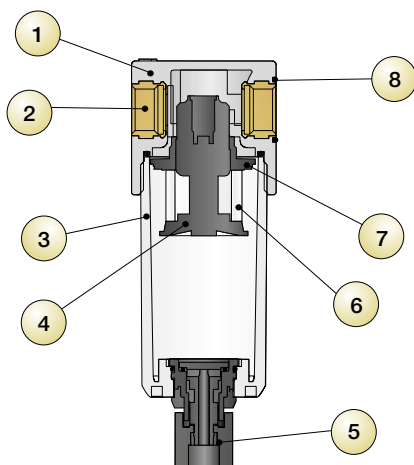
	TEMPERATURA TEMPERATURE BETRIEBSTEMPERATUR TEMPÉRATURE DE TRAVAIL TEMPERATURA TEMPERATURA	-10 °C + 50 °C
	POSIZIONE DI MONTAGGIO ASSEMBLY POSITION EINBAULAGE POSITION DE MONTAGE POSICIÓN DE MONTAJE POSIÇÃO DE MONTAGEM	Verticale Vertical Senkrecht Vertical Vertical Vertical
	CAPACITÀ TAZZA BOWL CAPACITY MAX. KONDENSATMENGE VOLUME MAX. DES CONDENSATS CAPACIDAD TAZA CAPACIDADE DO COPO	17.5 cm ³
	SCARICO CONDENSA CONDENSATE EXHAUST KONDENSATABLASS PURGEUR DES CONDENSATS PURGA DE CONDENSADOS DRENO PARA CONDENSADO	Manuale Manual Manuell Manuel Manual Manual



Tabella dei codici di ordinazione

- Ordering codes
- Bestellschlüssel
- Code de commande
- Tabla de codificación para pedidos
- Tabela de codificação para compra

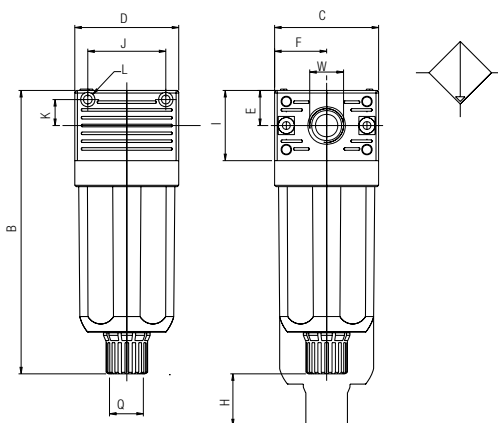
Code	Filetto Thread Gewinde Taraudage Rosca Rosca	Soglia di filtrazione Filtration Grade Filterfeinheit Degré de filtration Grado de Filtración Grau de Filtragem	Tipologia di scarico condensa Condensate exhaust System Kondensatablass Purgeur des condensats Tipología de purga de condensados Tipo de drenaje de condensado
T 0 1 0	0 0 3	2	0 1 0 0 0
	02 = G 1/8 03 = G 1/4	1 = 5 µm 2 = 20 µm 3 = 50 µm	1 = Semiautomatico Manuale Semiautomatic Manual Halbautomatisch Manuell Semi-Automatique Manuell Semiautomática Manual Semi-automática Manual



Materiali e Componenti	IT	Component Parts and Materials	GB	Komponenten und Materialien	DE
1 Corpo in tecnopolimero		1 Technopolymeric Body		1 Technopolymer Gehäuse	
2 Inserto filettato in ottone		2 Brass Threaded insert		2 Messing Gewindebuchse	
3 Tazza in tecnopolimero		3 Technopolymeric Bowl		3 Technopolymer Behälter	
4 Portafiltro in tecnopolimero		4 Technopolymeric Filter ring		4 Technopolymer Filterhalterung	
5 Scarico condensa in tecnopolimero		5 Technopolymeric Condensate exhaust		5 Technopolymer Kondensatablass	
6 Cartuccia filtrante in PE		6 PE Filtering cartridge		6 PE Filterpatrone	
7 Centrifugatore in tecnopolimero		7 Technopolymeric Slinger		7 Technopolymer Zentrifuge	
8 O-Ring in NBR		8 NBR O-Ring		8 O-Ring NBR	

Matériaux et Composants	FR	Materiales y componentes	ES	Materiais e Componentes	PT
1 Corps en technopolymère		1 Cuerpo en tecnopolímero		1 Corpo em tecnopolímero	
2 Insert taraudé en laiton		2 Inserción roscada en latón		2 Inserto roscado em latão	
3 Cuve en technopolymère		3 Taza en tecnopolímero		3 Copo em tecnopolímero	
4 Porte-filtre en technopolymère		4 Portafiltro en tecnopolímero		4 Suporte do filtro em tecnopolímero	
5 Purgeur de condensats en technopolymère		5 Purga de condensados en tecnopolímero		5 Dreno do condensado em tecnopolímero	
6 Cartouche filtrante en PE		6 Cartucho filtrante en PE		6 Elemento filtrante em PE	
7 Centrifuge en technopolymère		7 Centrifugador en tecnopolímero		7 Defletor em tecnopolímero	
8 Joint torique en NBR		8 Junta tórica en NBR		8 O-Ring em NBR	

T010



Dimensioni - Dimensions - Abmessungen - Dimensões - Dimensões.

B	C	D	E	F	H	I	J	K	L	W	Q
109	40	40	13.5	20	11	27	30	10	Ø X M3	1/8 - 1/4	1/8

Standard code in stock	Misura Size Grösse Dimensions Medida Tamanho	Filetto Thread Gewinde Taraudage Rosca Rosca	Filtrazione Filtration Filterfeinheit Filtration Filtración Filtragem	Portata Flow Rate Durchfluss Débit Caudal Vazão
T010 002 201 000	FIL 0	1/8	20 µm	800 NI/min
T010 003 201 000	FIL 0	1/4	20 µm	800 NI/min

T015 MINI
FILTRO A COALESCENZA

 COALESCER FILTER
 KOALESZENZFILTER
 FILTRES COALESCENTS
 FILTRO COALESCENTE
 FILTRO COALESCENTE

CARATTERISTICHE TECNICHE

 TECHNICAL CHARACTERISTICS
 TECHNISCHE ANGABEN
 CARACTÉRISTIQUES TECHNIQUES
 CARACTERÍSTICAS TÉCNICAS
 CARACTERÍSTICAS TÉCNICAS

Norma di Riferimento

 Reference standard
 Entspricht der Norm
 Norme de référence
 Normativa de referencia
 Norma de referència

1907/2006

2011/65/CE

 PED
 2014/68/UE

	FLUIDO FLUID MEDIEN FLUIDE FLUIDO FLUIDO	Aria Compressa filtrata a 5 µm 5 µm Filtered Compressed Air Druckluft, gefiltert 5 µm Air comprimé, filtré 5 µm Aire Comprimido Filtrado a 5 µm Ar Comprimido Filtrado a 5 µm
	ATTACCO FILETTATO THREADED ANSCHLUSS CONNEXION ROSCA CONEXÃO ROSCADA	1/8" 1/4"
	SOGLIA DI FILTRAZIONE FILTRATION GRADE FILTERFEINHEIT DEGRÉ DE FILTRATION GRADO DE FILTRACIÓN GRAU DE FILTRAGEM	0.01 µm
	PORTATA a 6 BAR con Δp 1 bar 6 bar FLOW RATE with Δp 1 bar DURCHFLUSSWERT BEI 6 bar mit Δp 1 bar DÉBIT DE RÉFÉRENCE à 6 bar avec Δp 1 bar CAUDAL a 6 BAR con Δp 1 bar VAZÃO a 6 BAR com Δp 1 bar	450 NI/min
	PRESSIONE MAX MAX PRESSURE DRUCK MAX PRESSION MAX PRESIÓN MAX PRESSÃO MAX	15 bar

	TEMPERATURA TEMPERATURE BETRIEBSTEMPERATUR TEMPÉRATURE DE TRAVAIL TEMPERATURA TEMPERATURA	-10 °C + 50 °C
	POSIZIONE DI MONTAGGIO ASSEMBLY POSITION EINBAULAGE POSITION DE MONTAGE POSICIÓN DE MONTAJE POSIÇÃO DE MONTAGEM	Verticale Vertical Senkrecht Vertical Vertical Vertical
	CAPACITÀ TAZZA BOWL CAPACITY MAX. KONDENSATMENGE VOLUME MAX. DES KONDENSATS CAPACIDAD TAZA CAPACIDADE DO COPO	17.5 cm ³
	SCARICO CONDENSA CONDENSATE EXHAUST KONDENSATABLASS PURGEUR DES CONDENSATS PURGA DE CONDENSADOS DRENO PARA CONDENSADO	Manuale Manual Manuell Manuel Manual Manual Semiautomatico Semi Automatic Halbautomatich Semi-Automatique Semiautomático Semi Automatic


Tabella dei codici di ordinazione

Ordering codes

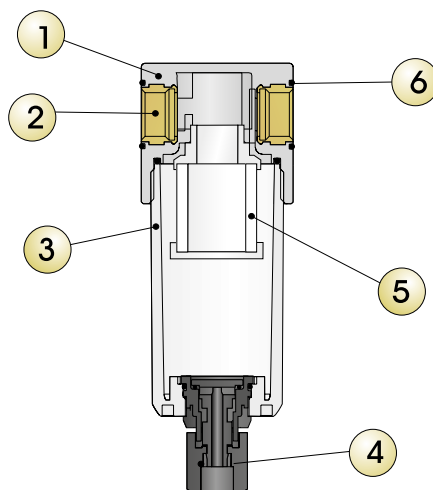
Bestellschlüssel

Code de commande

Tabla de codificación para pedidos

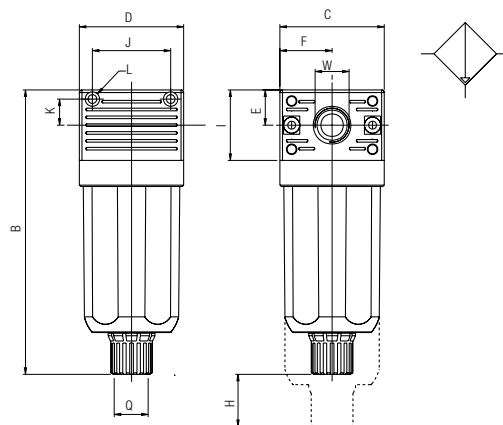
Tabela de codificação para compra

Code	Filetto Thread Gewinde Tarudage Rosca Rosca	Soglia di filtrazione Filtration Grade Filterfeinheit Degré de Filtration Grado de Filtración Grau de Filtragem	Tipologia di scarico condensa Condensate exhaust System Kondensatablass Purgeur des condensats Tipología de purga de condensados Tipo de dreño de condensado
T 0 1 5			
	0 0 3		
	02 = G 1/8 03 = G 1/4		
		4	
		4 = 0.01 µm	
			0 1
			1 = Semiautomatico Manuale Semiautomatic Manual Halbautomatich Manuell Semi-Automatique Manuel Semiautomática Manual Semi-automático Manual
			0 0 0



Materiali e Componenti	IT	Component Parts and Materials	GB	Komponenten und Materialien	DE
1 Corpo in tecnopolimero		1 Technopolymeric Body		1 Technopolymer Gehäuse	
2 Inserto filettato in ottone		2 Brass Threaded insert		2 Messing Gewindebuchse	
3 Tazza in tecnopolimero		3 Technopolymeric Bowl		3 Technopolymer Behälter	
4 Scarico condensa in tecnopolimero		4 Technopolymeric Condensate exhaust		4 Technopolymer Kondensatablass	
5 Cartuccia a coalescenza		5 Coalescer cartridge		5 Koaleszenz Patrone	
6 O-Ring in NBR		6 NBR O-Ring		6 O-Ring NBR	
Matériaux et Composants	FR	Materiales y componentes	ES	Materiais e Componentes	PT
1 Corps en technopolymère		1 Cuerpo en tecnopolímero		1 Corpo em tecnopolímero	
2 Insert taraudé en laiton		2 Inserción roscada en latón		2 Inserto roscado em latão	
3 Cuve en technopolymère		3 Taza en tecnopolímero		3 Copo em tecnopolímero	
4 Purgeur de condensats en technopolymère		4 Purga de condensados en tecnopolímero		4 Dreno para condensado em tecnopolímero	
5 Cartouche filtrante coalescente		5 Cartucho Coalescente		5 Elemento filtrante coalescente	
6 Joint torique en NBR		6 Junta tórica en NBR		6 O-Ring em NBR	

T015 Mini



Dimensioni - Dimensions - Abmessungen - Dimensões - Dimensões - Dimensões.

B	C	D	E	F	H	I	J	K	L	W	Q
109	40	40	13.5	20	11	27	30	10	Ø X M3	1/8 - 1/4	1/8

NB: A monte del filtro a coalescenza e' consigliato montare un filtro da 5 µm.
 With Coalescer filter T015 we recommend to install a 5 µm Filter upstream.
 Vor Dem Koaleszenzfilter Empfehlen Wir Ihnen, Einen Vorfilter Von 5 Mm Zu Montieren.
 Nous recommandons d'installer un filtre 5 microns en amont du filtre coalescent T015.
 Con el filtro coalescente T015 aconsejamos montar un filtro de 5 µm.
 Na entrada do filtro coalescente é recomendada a montagem de um filtro de 5 µm.

Standard code in stock	Misura Size Grösse Dimensions Medida Tamanho	Filetto Thread Gewinde Taraudage Rosca Rosca	Filtrazione Filtration Filterfeinheit Filtration Filtración Filtragem	Portata Flow Rate Durchfluss Débit Caudal Vazão
T015 002 401 000	FC 0	1/8	0.01 µm	450 NI/min
T015 003 401 000	FC 0	1/4	0.01 µm	450 NI/min

T020 MINI
REGOLATORE

 REGULATOR
 REGLER
 RÉGULATEUR
 REGULADOR
 REGULADOR

CARATTERISTICHE TECNICHE

 TECHNICAL CHARACTERISTICS
 TECHNISCHE ANGABEN
 CARACTÉRISTIQUES TECHNIQUES
 CARACTERÍSTICAS TÉCNICAS
 CARACTERÍSTICAS TÉCNICAS

Norma di Riferimento

 Reference standard
 Entspricht der Norm
 Norme de référence
 Normativa de referencia
 Norma de referència

1907/2006

2011/65/CE

 PED
 2014/68/UE

	FLUIDO FLUID MEDIEN FLUIDE FLUIDO FLUIDO	Aria Compressa Compressed Air compressed air Air comprimé Aire comprimido Ar comprimido
	ATTACCO FILETTATO THREADED ANSCHLUSS CONNEXION ROSCA CONEXÃO ROSCADA	1/8" 1/4"
	CAMPO DI REGOLAZIONE REGULATION RANGE REGELBEREICH PLAGE DE RÉGLAGE CAMPO DE REGULACIÓN FAIXA DE REGULAGEM	0 ÷ 2 bar 0 ÷ 4 bar 0 ÷ 8 bar STANDARD 0 ÷ 12 bar
	PORTATA a 6 BAR con Δp 1 bar 6 bar FLOW RATE with Δp 1 bar DURCHFLOSSWERT BEI 6 bar mit Δp 1 bar DÉBIT DE RÉFÉRENCE à 6 bar avec Δp 1 bar CAUDAL a 6 BAR con Δp 1 bar VAZÃO a 6 BAR com Δp 1 bar	600 NI/min

	PRESSIONE MAX MAX PRESSURE DRUCK MAX PRESSION MAX PRESIÓN MAX PRESSÃO MAX	15 bar
	TEMPERATURA TEMPERATURE BETRIEBSTEMPERATUR TEMPÉRATURE DE TRAVAIL TEMPERATURA TEMPERATURA	-10 °C + 50 °C
	POSIZIONE DI MONTAGGIO ASSEMBLY POSITION EINBAULAGE POSITION DE MONTAGE POSICIÓN DE MONTAJE POSIÇÃO DE MONTAGEM	Verticale Vertical Senkrecht Vertical Vertical Vertical
	ATTACCO MANOMETRO MANOMETER FASTENING MANOMETERANSCHLUSS CONNEXION MANOMÈTRE CONEXIÓN MANÓMETRO ROSCA DO MANÓMETRO	G 1/8


Tabella dei codici di ordinazione

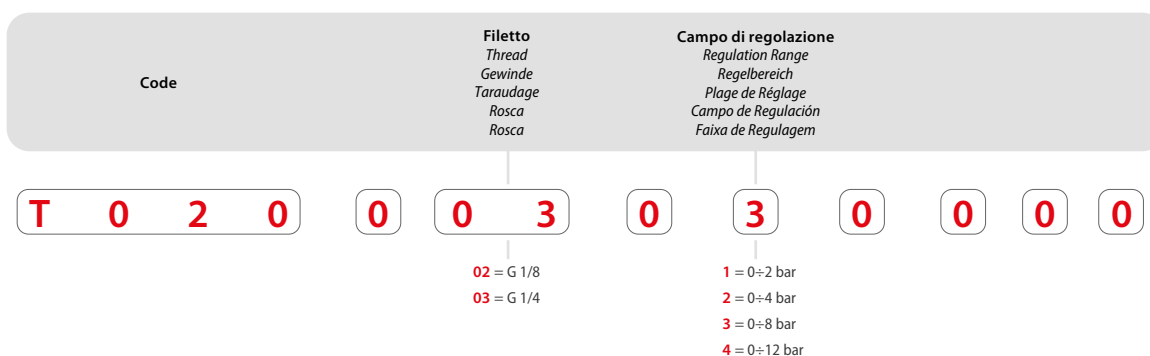
Ordering codes

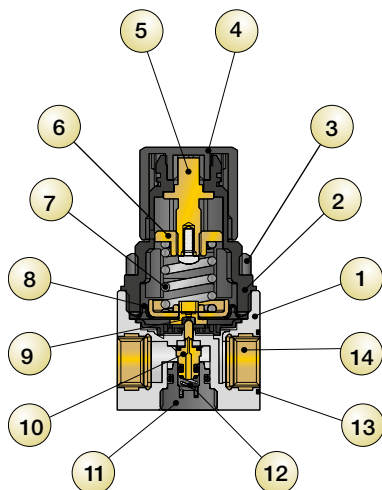
Bestellschlüssel

Code de commande

Tabla de codificación para pedidos

Tabela de codificação para compra

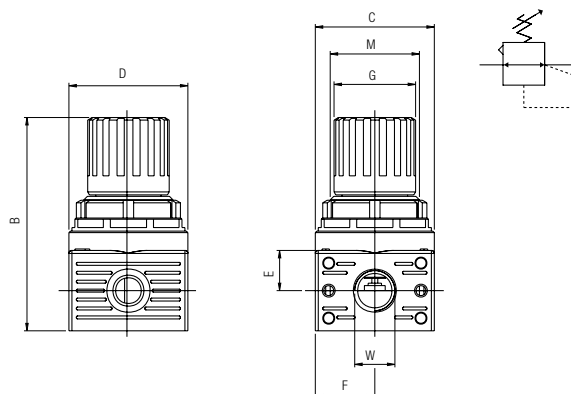




Materiali e Componenti	IT	Component Parts and Materials	GB	Komponenten und Materialien	DE
1 Corpo in tecnopolimero		1 Technopolymeric Body		1 Technopolymer Gehäuse	
2 Campana in tecnopolimero		2 Technopolymeric Bell		2 Technopolymer Glocke	
3 Ghiera di fissaggio in tecnopolimero		3 Technopolymeric Fixing nut		3 Technopolymer Befestigungsmutter	
4 Manopola in tecnopolimero		4 Technopolymeric Knob		4 Technopolymer Reglerknopf	
5 Vite di registro in ottone		5 Brass Register screw		5 Messing Einstellschraube	
6 Chiocciola in ottone		6 Brass Female screw		6 Messingmutter	
7 Molla di registro in acciaio		7 Steel Register spring		7 Regulierfeder	
8 Membrana a rotolamento		8 Membrane Rolling		8 Rollmembrane	
9 Guarnizione relieving in NBR		9 NBR Relieving diaphragm		9 Dichtung NBR	
10 Otturatore con guarnizione vulcanizzata in NBR		10 Shutter with NBR vulcanized seal		10 Verschluss mit vulkanisierter NBR-Dichtung	
11 Tappo in tecnopolimero		11 Technopolymeric Plug		11 Technopolymer Stopfen	
12 Molla premiotizzatore in acciaio inox		12 Stainless steel Push-shutter spring		12 Feder Edelstahl	
13 O-Ring in NBR		13 NBR O-Ring		13 O-Ring NBR	
14 Inserto filettato in ottone		14 Brass Threaded insert		14 Messing Gewindebuchse	

Matériaux et Composants	FR	Materiales y componentes	ES	Materiais e Componentes	PT
1 Corps en technopolymère		1 Cuerpo en tecnopolímero		1 Corpo em tecnopolímero	
2 Cloche en technopolymère		2 Campana en tecnopolímero		2 Suporte interno em tecnopolímero	
3 Écrou de fixation technopolymère		3 Tuerca de fijación en tecnopolímero		3 Porca de fixação em tecnopolímero	
4 Bouton de réglage technopolymère		4 Pomo en tecnopolímero		4 Manopola em tecnopolímero	
5 Vis de réglage en laiton		5 Tornillo de registro en latón		5 Parafuso de regulagem em latão	
6 Écrou en laiton		6 Tuerca hembra en latón		6 Guia da mola em latão	
7 Ressort de régulation		7 Muelle de registro en acero		7 Mola de regulagem em aço	
8 Membrane à rouleau		8 Membrana		8 Membrana interna de flutuação	
9 Joint NBR		9 Junta relieving en NBR		9 Vedação de alívio em NBR	
10 Obturateur avec joint NBR vulcanisé		10 Obturador con junta vulcanizada en NBR		10 Obturador com vedação vulcanizada em NBR	
11 Bouchon en technopolymère		11 Tapón en tecnopolímero		11 Tampão em tecnopolímero	
12 Ressort acier inox		12 Muelle obturador en acero inox		12 Mola de compensação em aço inox	
13 Joint torique en NBR		13 Junta tórica en NBR		13 O-Ring em NBR	
14 Insert taraudé en laiton		14 Inserción roscada en latón		14 Inserto roscado em latão	

T020 Mini



Dimensioni - Dimensions - Abmessungen - Dimensões - Dimensões.

B	C	D	E	F	G	I	M	W
74	40	40	13.5	20	27.5	27	M30X1.5	1/8 - 1/4

Standard code in stock	Misura Size Grösse Dimensions Medida Tamanho	Filetto Thread Gewinde Taraudage Rosca Rosca	Regolazione Regulation Régulation Regulación Regulagem	Portata Flow Rate Durchfluss Débit Caudal Vazão
T020 002 030 000	REG 0	1/8	0 ÷ 8 bar	600 NI/min
T020 003 030 000	REG 0	1/4	0 ÷ 8 bar	600 NI/min

T070 MINI

REGOLATORE SCARICO MAGGIORATO

QUICK EXHAUST REGULATOR
 REGLER MIT ENTLÜFTUNG
 RÉGULATEUR AVEC ÉCHAPPEMENT
 REGULADOR ESCAPE RÁPIDO
 REGULADOR COM ESCAPE RÁPIDO



CARATTERISTICHE TECNICHE
 TECHNICAL CHARACTERISTICS
 TECHNISCHE ANGABEN
 CARACTÉRISTIQUES TECHNIQUES
 CARACTERÍSTICAS TÉCNICAS
 CARACTERÍSTICAS TÉCNICAS



Norma di Riferimento
 Reference standard
 Entspricht der Norm
 Norme de référence
 Normativa de referencia
 Norma de referència

1907/2006

REACH ✓

2011/65/CE

RoHS ✓

PED
 2014/68/UE

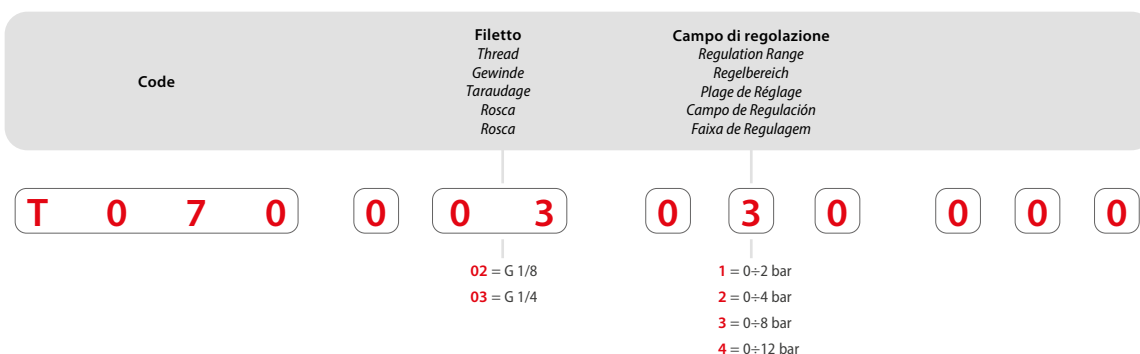
	FLUIDO FLUID MEDIEN FLUIDE FLUIDO FLUIDO	Aria Compressa Compressed Air compressed air Air comprimé Aire comprimido Ar comprimido
	ATTACCO FILETTATO THREADED ANSCHLUSS CONNEXION ROSCA CONEXÃO ROSCADA	1/8" 1/4"
	CAMPO DI REGOLAZIONE REGULATION RANGE REGELBEREICH PLAGE DE RÉGLAGE CAMPO DE REGULACIÓN FAIXA DE REGULAGEM	0 ÷ 2 bar 0 ÷ 4 bar 0 ÷ 8 bar STANDARD 0 ÷ 12 bar
	PORTATA a 6 BAR con Δp 1 bar 6 bar FLOW RATE with Δp 1 bar DURCHFLOßSWERT BEI 6 bar mit Δp 1 bar DÉBIT DE RÉFÉRENCE à 6 bar avec Δp 1 bar CAUDAL a 6 BAR con Δp 1 bar VAZÃO a 6 BAR com Δp 1 bar	600 NI/min

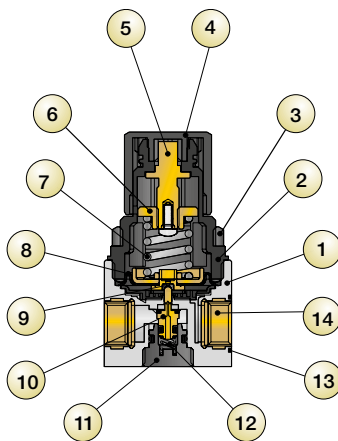
	PRESSIONE MAX MAX PRESSURE DRUCK MAX PRESSION MAX PRESIÓN MAX PRESSÃO MAX	15 bar
	TEMPERATURA TEMPERATURE BETRIEBSTEMPERATUR TEMPÉRATURE DE TRAVAIL TEMPERATURA TEMPERATURA	-10 °C + 50 °C
	POSIZIONE DI MONTAGGIO ASSEMBLY POSITION EINBAULAGE POSITION DE MONTAGE POSICIÓN DE MONTAJE POSIÇÃO DE MONTAGEM	Verticale Vertical Senkrecht Vertical Vertical Vertical
	ATTACCO MANOMETRO MANOMETER FASTENING MANOMETERANSCHLUSS CONNEXION MANOMÈTRE CONEXIÓN MANÓMETRO ROSCA DO MANÓMETRO	G 1/8



Tabella dei codici di ordinazione

- Ordering codes
- Bestellschlüssel
- Code de commande
- Tabla de codificación para pedidos
- Tabela de codificação para compra

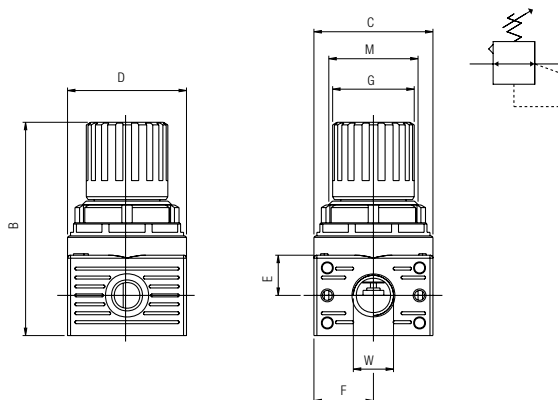




Materiali e Componenti	IT	Component Parts and Materials	GB	Komponenten und Materialien	DE
1 Corpo in tecnopolimero		1 Technopolymeric Body		1 Technopolymer Gehäuse	
2 Campana in tecnopolimero		2 Technopolymeric Bell		2 Technopolymer Glocke	
3 Ghiera di fissaggio in tecnopolimero		3 Technopolymeric Fixing nut		3 Technopolymer Befestigungsmutter	
4 Manopola in tecnopolimero		4 Technopolymeric Knob		4 Technopolymer Reglerknopf	
5 Vite di registro in ottone		5 Brass Register screw		5 Messing Einstellschraube	
6 Chiocciola in ottone		6 Brass Female screw		6 Messingmutter	
7 Molla di registro in acciaio		7 Steel Register spring		7 Regulierfeder	
8 Membrana a rotolamento		8 Membrane Rolling		8 Rollmembrane	
9 Guarnizione relieving in NBR		9 NBR Relieving diaphragm		9 Dichtung NBR	
10 Otturatore con guarnizione vulcanizzata in NBR		10 Shutter with NBR vulcanized seal		10 Verschluss mit vulkanisierter NBR-Dichtung	
11 Tappo in tecnopolimero		11 Technopolymeric Plug		11 Technopolymer Stopfen	
12 Molla premiotturnatore in acciaio inox		12 Stainless steel Push-shutter spring		12 Feder Edelstahl	
13 O-Ring in NBR		13 NBR O-Ring		13 O-Ring NBR	
14 Inserto filettato in ottone		14 Brass Threaded insert		14 Messing Gewindebuchse	

Matériaux et Composants	FR	Materiales y componentes	ES	Materialis e Componentes	PT
1 Corps en technopolymère		1 Cuerpo en tecnopolímero		1 Corpo em tecnopolímero	
2 Cloche en technopolymère		2 Campana en tecnopolímero		2 Suporte interno em tecnopolímero	
3 Écrou de fixation technopolymère		3 Tuerca de fijación en tecnopolímero		3 Porca de fixação em tecnopolímero	
4 Bouton de réglage technopolymère		4 Pomo en tecnopolímero		4 Manopola em tecnopolímero	
5 Vis de réglage en laiton		5 Tornillo de registro en latón		5 Parafuso de regulagem em latão	
6 Écrou en laiton		6 Tuerca hembra en latón		6 Guia da mola em latão	
7 Ressort de régulation		7 Muelle de registro en acero		7 Mola de regulagem em aço	
8 Membrane à rouleau		8 Membrana		8 Membrana interna de flutuação	
9 Joint NBR		9 Junta relieving en NBR		9 Vedação de alívio em NBR	
10 Obturateur avec joint NBR vulcanisé		10 Obturador con junta vulcanizada en NBR		10 Obturador com vedação vulcanizada em NBR	
11 Bouchon en technopolymère		11 Tapón en tecnopolímero		11 Tampão em tecnopolímero	
12 Ressort acier inox		12 Muelle obturador en acero inox		12 Mola de compensação em aço inox	
13 Joint torique en NBR		13 Junta tórica en NBR		13 O-Ring em NBR	
14 Insert taraudé en laiton		14 Inserción roscada en latón		14 Inseto roscado em latão	

T070 Mini



Dimensioni - Dimensions - Abmessungen - Dimensions - Dimensiones - Dimensões.

B	C	D	E	F	G	I	M	W
74	40	40	13.5	20	27.5	27	M30X1.5	1/8 - 1/4

Standard code in stock	Misura Size Grösse Dimensions Medida Tamanho	Filetto Thread Gewinde Taraudage Rosca Rosca	Regolazione Regulation Régulation Réglage Regulación Regulagem	Portata Flow Rate Durchfluss Débit Caudal Vazão
T070 002 030 000	REG.S.RAP. 0	1/8	0 ÷ 8 bar	600 NI/min
T070 003 030 000	REG.S.RAP. 0	1/4	0 ÷ 8 bar	600 NI/min

T080 MINI

REGOLATORE PER ACQUA

WATER REGULATOR
 REGLER FÜR WASSER
 RÉGULATEUR POUR EAU
 REGULADOR PARA AGUA
 REGULADOR PARA ÁGUA



Versione Alimentare a richiesta - Food Grade version on demand - Lebensmittelausführung auf Anfrage
 Version alimentaire sur demande - Versión Alimenticia bajo demanda - Versão Grau-alimentício sob demanda



CARATTERISTICHE TECNICHE

TECHNICAL CHARACTERISTICS
 TECHNISCHE ANGABEN
 CARACTÉRISTIQUES TECHNIQUES
 CARACTERÍSTICAS TÉCNICAS
 CARACTERÍSTICAS TÉCNICAS



Norma di Riferimento

Reference standard
 Entspricht der Norm
 Norme de référence
 Normativa de referencia
 Norma de referência

1907/2006



2011/65/CE



PED
 2014/68/UE

	FLUIDO FLUID MEDIEN FLUIDE FLUIDO FLUIDO	Acqua Water Wasser Eau Água Água
	ATTACCO FILETTATO THREADED ANSCHLUSS CONNEXION ROSCA CONEXÃO ROSCADA	1/8" 1/4"
	CAMPO DI REGOLAZIONE REGULATION RANGE REGELBEREICH PLAGE DE RÉGLAGE CAMPO DE REGULACIÓN FAIXA DE REGULAGEM	0 ÷ 2 bar 0 ÷ 4 bar 0 ÷ 8 bar STANDARD 0 ÷ 12 bar
	PRESSIONE MAX MAX PRESSURE DRUCK MAX PRESSION MAX PRESIÓN MAX PRESSÃO MAX	15 bar

	TEMPERATURA TEMPERATURE BETRIEBSTEMPERATUR TEMPÉRATURE DE TRAVAIL TEMPERATURA TEMPERATURA	5 °C + 50 °C
	POSIZIONE DI MONTAGGIO ASSEMBLY POSITION EINBAULAGE POSITION DE MONTAGE POSICIÓN DE MONTAJE POSIÇÃO DE MONTAGEM	Verticale Vertical Senkrecht Vertical Vertical Vertical
	ATTACCO MANOMETRO MANOMETER FASTENING MANOMETERANSCHLUSS CONNEXION MANOMÈTRE CONEXIÓN MANÓMETRO ROSCA DO MANÓMETRO	G 1/8



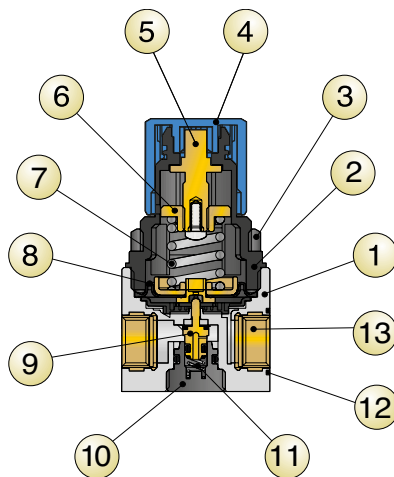
Tabella dei codici di ordinazione

Ordering codes
 Bestellschlüssel
 Code de commande
 Tabla de codificación para pedidos
 Tabela de codificação para compra



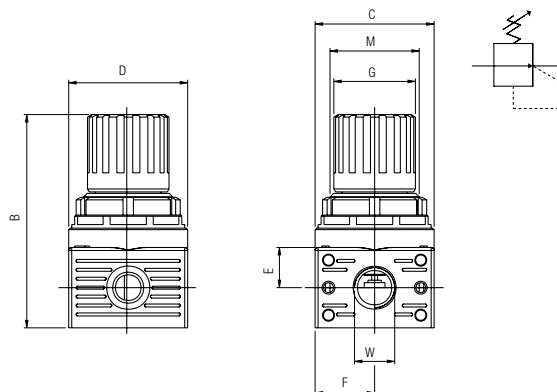
02 = G 1/8
 03 = G 1/4

1 = 0÷2 bar
 2 = 0÷4 bar
 3 = 0÷8 bar
 4 = 0÷12 bar



Materiali e Componenti	IT	Component Parts and Materials	GB	Komponenten und Materialien	DE
1 Corpo in tecnopolimero		1 Technopolymeric Body		1 Technopolymer Gehäuse	
2 Campana in tecnopolimero		2 Technopolymeric Bell		2 Technopolymer Glocke	
3 Ghiera di fissaggio in tecnopolimero		3 Technopolymeric Fixing nut		3 Technopolymer Befestigungsmutter	
4 Manopola in tecnopolimero		4 Technopolymeric Knob		4 Technopolymer Reglerknopf	
5 Vite di registro in ottone		5 Brass Register screw		5 Messing Einstellschraube	
6 Chiocciola in ottone		6 Brass Female screw		6 Messingmutter	
7 Molla di registro in acciaio		7 Steel Register spring		7 Regulierfeder	
8 Membrana a rotolamento		8 Membrane Rolling		8 Rollmembrane	
9 Otturatore con guarnizione vulcanizzata in NBR		9 Shutter with NBR vulcanized seal		9 Verschluss mit vulkanisierter NBR-Dichtung	
10 Tappo in tecnopolimero		10 Technopolymeric Plug		10 Technopolymer Stopfen	
11 Molla premiotaturatore in acciaio inox		11 Stainless steel Push-shutter spring		11 Feder Edelstahl	
12 O-Ring in NBR		12 NBR O-Ring		12 O-Ring NBR	
13 Inserto filettato in ottone		13 Brass Threaded insert		13 Messing Gewindebuchse	
Matériaux et Composants	FR	Materiales y componentes	ES	Materiais e Componentes	PT
1 Corps en technopolymère		1 Cuerpo en tecnopolímero		1 Corpo em tecnopolímero	
2 Cloche en technopolymère		2 Campana en tecnopolímero		2 Suporte interno em tecnopolímero	
3 Écrou de fixation technopolymère		3 Tuerca de fijación en tecnopolímero		3 Porca de fixação em tecnopolímero	
4 Bouton de réglage technopolymère		4 Pomo en tecnopolímero		4 Manopola em tecnopolímero	
5 Vis de réglage en laiton		5 Tornillo de registro en latón		5 Parafuso de regulagem em latão	
6 Écrou en laiton		6 Tuerca hembra en latón		6 Guia da mola em latão	
7 Ressort de régulation		7 Muelle de registro en acero		7 Mola de regulagem em aço	
8 Membrane à rouleau		8 Membrana enrollable		8 Membrana interna de flutuação	
9 Obturateur avec joint NBR vulcanisé		9 Obturador con junta vulcanizada en NBR		9 Obturador com vedação vulcanizada em NBR	
10 Bouchon en technopolymère		10 Tapón en tecnopolímero		10 Tampão em tecnopolímero	
11 Ressort acier inox		11 Muelle obturador en acero inox		11 Mola de compensação em aço inox	
12 Joint torique en NBR		12 Junta tórica en NBR		12 O-Ring em NBR	
13 Insert taraudé en laiton		13 Inserción roscada en latón		13 Inserto roscado em latão	

T080 Mini



Dimensioni - Dimensions - Abmessungen - Dimensões - Dimensões.

B	C	D	E	F	G	I	M	W
74	40	40	13.5	20	27.5	27	M30X1.5	1/8 - 1/4

Standard code in stock	Misura Size Grösse Dimensions Medida Tamanho	Filetto Thread Gewinde Taraudage Rosca Rosca	Regolazione Regulation Régulation Régulation Regulación Regulagem
T080 002 030 000	WATER REG. 0	1/8	0 ÷ 8 bar
T080 003 030 000	WATER REG. 0	1/4	0 ÷ 8 bar

T030 MINI
FILTRO REGOLATORE

 FILTER REGULATOR
 FILTERREGLER
 FILTRE RÉGULATEUR
 FILTRO REGULADOR
 FILTRO-REGULADOR

CARATTERISTICHE TECNICHE
 TECHNICAL CHARACTERISTICS
 TECHNISCHE ANGABEN
 CARACTÉRISTIQUES TECHNIQUES
 CARACTERÍSTICAS TÉCNICAS
 CARACTERÍSTICAS TÉCNICAS

Norma di Riferimento
 Reference standard
 Entspricht der Norm
 Norme de référence
 Normativa de referencia
 Norma de referència

 1907/2006
 REACH ✓

 2011/65/CE
 RoHS ✓

 PED
 2014/68/UE

	FLUIDO FLUID MEDIEN FLUIDE FLUIDO FLUIDO	Aria Compressa Compressed Air compressed air Air comprimé Aire comprimido Ar comprimido	
	ATTACCO FILETTATO THREADED ANSCHLUSS CONNEXION ROSCA CONEXÃO ROSCADA	1/8" 1/4"	
	CAMPO DI REGOLAZIONE REGULATION RANGE REGELBEREICH PLAGE DE RÉGLAGE CAMPO DE REGULACIÓN FAIXA DE REGULAGEM	0 ÷ 2 bar 0 ÷ 4 bar 0 ÷ 8 bar STANDARD 0 ÷ 12 bar	
	SOGLIA DI FILTRAZIONE FILTRATION GRADE FILTERFEINHEIT DEGRÉ DE FILTRATION GRADO DE FILTRACIÓN GRAU DE FILTRAGEM	5 µm 20 µm STANDARD 50 µm	
	PORTATA a 6 BAR con Δp 1 bar 6 bar FLOW RATE with Δp 1 bar DURCHFLOSSWERT BEI 6 bar mit Δp 1 bar DÉBIT DE RÉFÉRENCE à 6 bar avec Δp 1 bar CAUDAL a 6 BAR con Δp 1 bar VAZÃO a 6 BAR com Δp 1 bar	600 NI/min	
	PRESSIONE MAX MAX PRESSURE DRUCK MAX PRESSION MAX PRESIÓN MAX PRESSÃO MAX	15 bar	
	TEMPERATURA TEMPERATURE BETRIEBSTEMPERATUR TEMPÉRATURE DE TRAVAIL TEMPERATURA TEMPERATURA		-10 °C + 50 °C
	POSIZIONE DI MONTAGGIO ASSEMBLY POSITION EINBAULAGE POSITION DE MONTAGE POSICIÓN DE MONTAJE POSIÇÃO DE MONTAGEM		Verticale Vertical Senkrecht Vertical Vertical
	CAPACITÀ TAZZA BOWL CAPACITY MAX. KONDENSATMENGE VOLUME MAX. DES CONDENSATS CAPACIDAD TAZA CAPACIDADE DO COPO		17.5 cm ³
	SCARICO CONDENSA CONDENSATE EXHAUST KONDENSATABLASS PURGEUR DES CONDENSATS PURGA DE CONDENSADOS DRENO PARA CONDENSADO		Manuale Manual Manuell Manuel Manual Semiautomatico Semi Automatic Halbautomatisch Semi-Automatique Semiautomático Semi Automatic
	ATTACCO MANOMETRO MANOMETER FASTENING MANOMETERANSCHLUSS CONNEXION MANOMÈTRE CONEXIÓN MANÓMETRO ROSCA DO MANÓMETRO		G 1/8


Tabella dei codici di ordinazione

Ordering codes

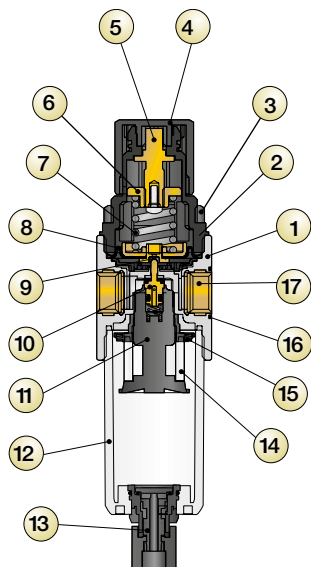
Bestellschlüssel

Code de commande

Tabla de codificación para pedidos

Tabela de codificação para compra

Code	Filetto Thread Gewinde Taraudage Rosca Rosca	Soglia di filtrazione Filtration Grade Filterfeinheit Degré de Filtration Grado de Filtración Grau de Filtragem	Campo di regolazione Regulation Range Regelbereich Plage de Réglage Campo de Regulación Faixa de Regulagem	Tipologia di scarico condensa Condensate exhaust System Kondensatablass Purgeur des condensats Tipología de purga de condensados Tipo de drenaje de condensado
T 0 3 0				
0				
0 3	02 = G 1/8 03 = G 1/4			
2		1 = 5 µm 2 = 20 µm 3 = 50 µm		
3			1 = 0÷2 bar 2 = 0÷4 bar 3 = 0÷8 bar 4 = 0÷12 bar	
1				1 = Semiautomatico Manuale Semiautomatic Manual Halbautomatisch Manuell Semi-Automatique Manuel Semiautomática Manual Semi-automático Manual
0				
0				
0				



Materiali e Componenti	IT
1	Corpo in tecnopolimero
2	Campana in tecnopolimero
3	Ghiera di fissaggio in tecnopolimero
4	Manopola in tecnopolimero
5	Vite di registro in ottone
6	Chiocciola in ottone
7	Molla di registro in acciaio
8	Membrana a rotolamento
9	Guarnizione relieving in NBR
10	Otturatore con guarnizione vulcanizzata in NBR
11	Portafiltra in tecnopolimero
12	Tazza in tecnopolimero
13	Scarica condensa in tecnopolimero
14	Cartuccia filtrante in PE
15	Centrifugatore in tecnopolimero
16	O-Ring in NBR
17	Insero filettato in ottone

Component Parts and Materials	GB
1	Technopolymeric Body
2	Technopolymeric Bell
3	Technopolymeric Fixing nut
4	Technopolymeric Knob
5	Brass Register screw
6	Brass Female screw
7	Register spring made in steel
8	Rolling membrane
9	NBR Relieving diaphragm
10	Shutter with NBR vulcanized seal
11	Technopolymeric Filter ring
12	Technopolymeric Bowl
13	Technopolymeric Condensate exhaust
14	PE Filtering cartridge
15	Technopolymeric Slinger
16	NBR O-Ring
17	Brass Threaded insert

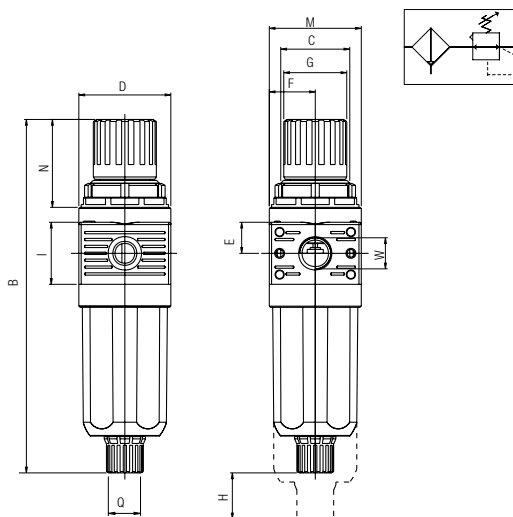
Komponenten und Materialien	DE
1	Technopolymer Gehäuse
2	Technopolymer Glocke
3	Technopolymer Befestigungsmutter
4	Technopolymer Reglerknopf
5	Messing Einstellschraube
6	Messingmutter
7	Regulierfeder
8	Rollmembrane
9	Dichtung NBR
10	Verschluss mit vulkanisierter NBR-Dichtung
11	Technopolymer Filterhalterung
12	Technopolymer Behälter
13	Technopolymer Kondensatablass
14	PE Filterpatrone
15	Technopolymer Zentrifuge
16	O-Ring NBR
17	Messing Gewindebuchse

Matériaux et Composants	FR
1	Corps en technopolymère
2	Cloche en technopolymère
3	Écrou de fixation technopolymère
4	Bouton de réglage technopolymère
5	Vis de réglage en laiton
6	Écrou en laiton
7	Ressort de régulation
8	Membrane à rouleau
9	Joint NBR
10	Obturateur avec joint NBR vulcanisé
11	Porte-filtre en technopolymère
12	Cuve en technopolymère
13	Purgeur de condensats en technopolymère
14	Cartouche filtrante en PE
15	Centrifuge en technopolymère
16	Joint torique en NBR
17	Insert taraudé en laiton

Materiales y componentes	ES
1	Cuerpo en tecnopolimero
2	Campana en tecnopolimero
3	Tuerca de fijación en tecnopolimero
4	Pomo en tecnopolimero
5	Tornillo de registro en latón
6	Tuerca hembra en latón
7	Muelle de registro en acero
8	Membrana
9	Junta relieving en NBR
10	Obturator con junta vulcanizada en NBR
11	Portafiltra en tecnopolimero
12	Taza en tecnopolimero
13	Purga de condensados en tecnopolimero
14	Cartucho filtrante en PE
15	Centrifugador en tecnopolimero
16	Junta tórica en NBR
17	Inserción roscada en latón

Materiais e Componentes	PT
1	Corpo em tecnopolimero
2	Suporte interno em tecnopolimero
3	Porca de fixação em tecnopolimero
4	Manopola em tecnopolimero
5	Parafuso de regulagem em latão
6	Guia da mola em latão
7	Mola de regulagem em aço
8	Membrana interna de flutuação
9	Vedação de alívio em NBR
10	Obturator com vedação vulcanizada em NBR
11	Suporte do filtro em tecnopolimero
12	Copo em tecnopolimero
13	Dreno para condensado em tecnopolimero
14	Elemento filtrante em PE
15	Defletor em tecnopolimero
16	O-Ring em NBR
17	Inserto roscado em latão

T030 Mini



Dimensioni - Dimensions - Abmessungen - Dimensions - Dimensiones - Dimensões.

B	C	D	E	F	G	H	I	M	N	W
156	M30X1.5	40	13.5	20	27.5	11	27	40	40	1/8 - 1/4

Standard code in stock	Misura Size Größe Dimensions Medida Tamanho	Filetto Thread Gewinde Taraudage Rosca Rosca	Filtrazione Filtration Filterfeinheit Filtration Filtración Filtragem	Regolazione Regulation Regulation Réglage Regulación Regulagem	Portata Flow Rate Durchfluss Débit Caudal Vazão
T030 002 231 000	FR 0	1/8	20µm	0 ÷ 8 bar	600 NI/min
T030 003 231 000	FR 0	1/4	20µm	0 ÷ 8 bar	600 NI/min

T040 MINI
LUBRIFICATORE

 LUBRICATOR
 ÖLER
 LUBRIFICATEUR
 LUBRICADOR
 LUBRIFICADOR

CARATTERISTICHE TECNICHE

 TECHNICAL CHARACTERISTICS
 TECHNISCHE ANGABEN
 CARACTÉRISTIQUES TECHNIQUES
 CARACTERÍSTICAS TÉCNICAS
 CARACTERÍSTICAS TÉCNICAS

Norma di Riferimento

 Reference standard
 Entspricht der Norm
 Norme de référence
 Normativa de referencia
 Norma de referència

1907/2006

2011/65/CE

 PED
 2014/68/UE

	FLUIDO FLUID MEDIEN FLUIDE FLUIDO FLUIDO	Aria Compressa Compressed Air compressed air Air comprimé Aire comprimido Ar comprimido
	ATTACCO FILETTATO THREADED ANSCHLUSS CONNEXION ROSCA CONEXÃO ROSCADA	1/8" 1/4"
	PORTATA a 6 BAR con Δp 1 bar 6 bar FLOW RATE with Δp 1 bar DURCHFLOSWERT BEI 6 bar mit Δp 1 bar DÉBIT DE RÉFÉRENCE à 6 bar avec Δp 1 bar CAUDAL a 6 BAR con Δp 1 bar VAZÃO a 6 BAR com Δp 1 bar	700 NI/min
	PRESSIONE MAX MAX PRESSURE DRUCK MAX PRESSION MAX PRESIÓN MAX PRESSÃO MAX	15 bar
	TEMPERATURA TEMPERATURE BETRIEBSTEMPERATUR TEMPÉRATURE DE TRAVAIL TEMPERATURA TEMPERATURA	-10 °C + 50 °C

	VITI DI FISSAGGIO WALL CLAMPING SCREWS BEFESTIGUNGSSCHRAUBEN VIS DE FIXATION TORNILLOS DE FIJACIÓN PARAFUSOS DE FIXAÇÃO	M3
	POSIZIONE DI MONTAGGIO ASSEMBLY POSITION EINBAULAGE POSITION DE MONTAGE POSICIÓN DE MONTAJE POSIÇÃO DE MONTAGEM	Verticale Vertical Senkrecht Vertical Vertical Vertical
	CAPACITÀ TAZZA BOWL CAPACITY MAX. KONDENSATMENGE VOLUME MAX. DES CONDENSATS CAPACIDAD TAZA CAPACIDADE DO COPO	28 cm ³
	OLI CONSIGLIATI RECOMMENDED OILS EMPFOHLENE ÖLE HUILES RECOMMANDÉES ACEITE ACONSEJADO ÓLEOS RECOMENDADOS	ISO VG 22A CLASS ISO 3448 NORMA


Tabella dei codici di ordinazione

Ordering codes

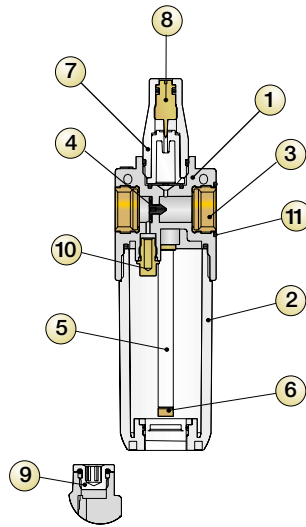
Bestellschlüssel

Code de commande

Tabla de codificación para pedidos

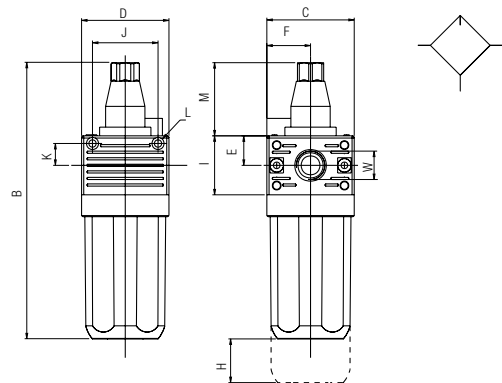
Tabela de codificação para compra

Code	Filetto Thread Gewinde Taraudage Rosca Rosca	Tipologia di caricamento olio Oil loading System Die Öleinfüllung erfolgt Le remplissage d'huile est Tipología de carga de aceite Tipo de abastecimento de óleo
T 0 4 0	0 0 2	1 0 0
	02 = G 1/8 03 = G 1/4	1 = Manuale Manual Manuell Manuel Manual Manual



Materiali e Componenti	IT	Component Parts and Materials	GB	Komponenten und Materialien	DE
1 Corpo in tecnopolimero 2 Tazza in tecnopolimero 3 Inserto filettato in ottone 4 Membrana dispositivo Venturi 5 Tubo aspirazione olio in PA11 6 Filtrino 7 Cupola visiva in tecnopolimero trasparente 8 Spillo regolazione portata olio in ottone 9 Tappo caricamento olio in ottone 10 Diffusore aria in ottone 11 O-Ring in NBR		1 Technopolymeric Body 2 Technopolymeric Bowl 3 Brass Threaded insert 4 Membrane Venturi device 5 Oil aspiration tube made in PA11 6 Small filter 7 Transparent technopolymeric Visual dome 8 Brass Oil regulating capacity pin 9 Brass Oil loading plug 10 Brass Air diffuser 11 NBR O-Ring		1 Technopolymer Gehäuse 2 Technopolymer Glocke 3 Messing Gewindebuchse 4 Venturi Vorrichtung Membrane 5 Öl-Ansaugrohr aus PA11 6 Ansaugfilter 7 Technopolymer Sichtkuppel 8 Einstellschraube aus Messing 9 Öleinfüllstopfen aus Messing 10 Luftdiffusor (Zerstäuber) Messing 11 O-Ring NBR	
Matériaux et Composants	FR	Materiales y componentes	ES	Materiais e Componentes	PT
1 Corps en technopolymère 2 Cloche en technopolymère 3 Insert taraudé en laiton 4 Dispositif venturi à membrane 5 Tube d'aspiration d'huile en PA11 6 Filtre d'aspiration 7 Dôme de visualisation en technopolymère 8 Vis de régulation en laiton 9 Bouchon de remplissage d'huile en laiton 10 Diffuseur d'air en laiton 11 Joint torique en NBR		1 Cuerpo en tecnopolímero 2 Taza en tecnopolímero 3 Inserción roscada en latón 4 Membrana dispositivo Venturi 5 Tubo aspiración aceite en PA11 6 Filtro pequeño 7 Cúpula visor en tecnopolímero transparente 8 Tornillo de regulación caudal de aceite en latón 9 Tapón carga aceite en latón 10 Difusor aire en latón 11 Junta tórica en NBR		1 Corpo em tecnopolímero 2 Copo em tecnopolímero 3 Inserto roscado em latão 4 Membrana de dispositivo Venturi 5 Tubo de sucção óleo em PA11 6 Mini-Filtro 7 Cúpula do visor de gotejamento em tecnopolímero transparente 8 Pino de regulação da vazão de óleo em latão 9 Tampão de carregamento de óleo em latão 10 Difusor de ar em latão 11 O-Ring em NBR	

T040 Mini



Dimensioni - Dimensions - Abmessungen - Dimensões - Dimensões - Dimensões.

B	C	D	E	F	H	I	J	K	L	M	W	
130	40	40	13.5	20	11	27	30	10	Ø X M3	33.5	1/8 - 1/4	
Standard code in stock	Misura Size Grösse Dimensões Medida Tamanho	Filetto Thread Gewinde Taradage Rosca Rosca	Portata Flow Rate Durchfluss Débit Caudal Vazão									
T040 002 000 100	LUB 0	1/8	700 NI/min									
T040 003 000 100	LUB 0	1/4	700 NI/min									

T100 MINI

FR + L



CARATTERISTICHE TECNICHE
 TECHNICAL CHARACTERISTICS
 TECHNISCHE ANGABEN
 CARACTÉRISTIQUES TECHNIQUES
 CARACTERÍSTICAS TÉCNICAS
 CARACTERÍSTICAS TÉCNICAS



Norma di Riferimento
 Reference standard
 Entspricht der Norm
 Norme de référence
 Normativa de referencia
 Norma de referència

1907/2006
REACH ✓

2011/65/CE
RoHS ✓

PED
 2014/68/UE

	FLUIDO FLUID MEDIEN FLUIDE FLUIDO FLUIDO	Aria Compressa Compressed Air compressed air Air comprimé Aire comprimido Ar comprimido
	ATTACCO FILETTATO THREADED ANSCHLUSS CONNEXION ROSCA CONEXÃO ROSCADA	1/8" 1/4"
	SOGLIA DI FILTRAZIONE FILTRATION GRADE FILTERFEINHEIT DEGRÉ DE FILTRATION GRADO DE FILTRACIÓN GRAU DE FILTRAGEM	5 µm 20 µm STANDARD 50 µm
	CAMPO DI REGOLAZIONE REGULATION RANGE REGELBEREICH PLAGE DE RÉGLAGE CAMPO DE REGULACIÓN FAIXA DE REGULAGEM	0 ÷ 2 bar 0 ÷ 4 bar 0 ÷ 8 bar STANDARD 0 ÷ 12 bar
	PORTATA a 6 BAR con Δp 1 bar 6 bar FLOW RATE with Δp 1 bar DURCHFLOSSWERT BEI 6 bar mit Δp 1 bar DÉBIT DE RÉFÉRENCE à 6 bar avec Δp 1 bar CAUDAL a 6 BAR con Δp 1 bar VAZÃO a 6 BAR com Δp 1 bar	260 NI/min

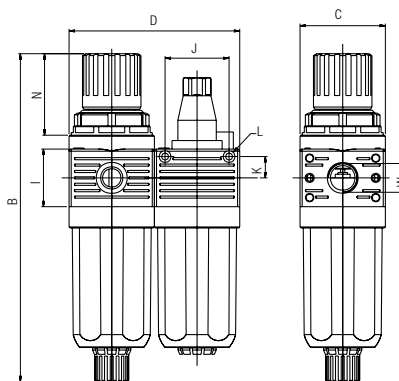
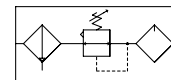
	PRESSIONE MAX MAX PRESSURE DRUCK MAX PRESSION MAX PRESIÓN MAX PRESSÃO MAX	15 bar
	TEMPERATURA TEMPERATURE BETRIEBSTEMPERATUR TEMPÉRATURE DE TRAVAIL TEMPERATURA TEMPERATURA	-10 °C + 50 °C
	VITI DI FISSAGGIO WALL CLAMPING SCREWS BEFESTIGUNGSSCHRAUBEN VIS DE FIXATION TORNILLOS DE FIJACIÓN PARAFUSOS DE FIXAÇÃO	M3
	POSIZIONE DI MONTAGGIO ASSEMBLY POSITION EINBAULAGE POSITION DE MONTAGE POSICIÓN DE MONTAJE POSIÇÃO DE MONTAGEM	Verticale Vertical Senkrecht Vertical Vertical Vertical
	OLI CONSIGLIATI RECOMMENDED OILS EMPFOHLENE ÖLE HUILES RECOMMANDÉES ACEITE ACONSEJADO ÓLEOS RECOMENDADOS	ISO VG 22A CLASS ISO 3448 NORMA



Tabella dei codici di ordinazione

- Ordering codes
- Bestellschlüssel
- Code de commande
- Tabla de codificación para pedidos
- Tabela de codificação para compra

Code	Filetto Thread Gewinde Taraudage Rosca Rosca	Soglia di filtrazione Filtration Grade Filterfeinheit Degré de Filtration Grado de Filtración Grau de Filtragem	Campo di regolazione Regulation Range Regelbereich Plage de Réglage Campo de Regulación Faixa de Regulagem	Tipologia di scarico condensa Condensate exhaust System Kondensatablass Purgeur des condensats Tipología de purga de condensados Tipo de dreno de condensado	Tipologia di caricamento olio Oil loading System Die Öleinfüllung erfolgt Le remplissage d'huile est Tipología de carga de aceite Tipo de abastecimento de óleo
T 1 0 0					
0					
0 3	02 = G 1/8 03 = G 1/4				
2		1 = 5 µm 2 = 20 µm 3 = 50 µm			
3			1 = 0÷2 bar 2 = 0÷4 bar 3 = 0÷8 bar 4 = 0÷12 bar		
1				1 = Semiautomatico Manuale Semiautomatic Manual Halbautomatisch Manuell Semi-Automatique Manuel Semiautomática Manual Semi-automático Manual	
1 0 0					1 = Manuale Manuell Manuell Manuel Manual Manual

T100 Mini


Dimensioni - Dimensions - Abmessungen - Dimensions - Dimensões - Dimensões.

B	C	D	I	J	K	L	N	W
156	40	80	27	30	10	Ø X M3	40	1/8 - 1/4

Standard code in stock	Misura Size Größe Dimensions Medida Tamanho	Filetto Thread Gewinde Taraudage Rosca Rosca	Filtrazione Filtration Filterfeinheit Filtration Filtración Filtragem	Regolazione Regulation Regulation Réglage Regulación Regulagem	Portata Flow Rate Durchfluss Débit Caudal Vazão
T100 002 231 100	FR+L 0	1/8	20µm	0-8 bar	260 NI/min
T100 003 231 100	FR+L 0	1/4	20µm	0-8 bar	260 NI/min

T400 MINI
F + FC

CARATTERISTICHE TECNICHE

TECHNICAL CHARACTERISTICS
 TECHNISCHE ANGABEN
 CARACTÉRISTIQUES TECHNIQUES
 CARACTERÍSTICAS TÉCNICAS
 CARACTERÍSTICAS TÉCNICAS


Norma di Riferimento

Reference standard
 Entspricht der Norm
 Norme de référence
 Normativa de referencia
 Norma de referència

1907/2006

2011/65/CE


 PED
 2014/68/UE

	FLUIDO FLUID MEDIEN FLUIDE FLUIDO FLUIDO	Aria Compressa Compressed Air compressed air Air comprimé Aire comprimido Ar comprimido
	ATTACCO FILETTATO THREADED ANSCHLUSS CONNEXION ROSCA CONEXÃO ROSCADA	1/8" 1/4"
	SOGLIA DI FILTRAZIONE FILTRATION GRADE FILTERFEINHEIT DEGRÉ DE FILTRATION GRADO DE FILTRACIÓN GRAU DE FILTRAGEM	5 µm + 0.01 µm
	PORTATA a 6 BAR con Δp 1 bar 6 bar FLOW RATE with Δp 1 bar DURCHFLUSSWERT BEI 6 bar mit Δp 1 bar DÉBIT DE RÉFÉRENCE à 6 bar avec Δp 1 bar CAUDAL a 6 BAR con Δp 1 bar VAZÃO a 6 BAR com Δp 1 bar	370 NI/min
	PRESSIONE MAX MAX PRESSURE DRUCK MAX PRESSION MAX PRESIÓN MAX PRESSÃO MAX	15 bar
	TEMPERATURA TEMPERATURE BETRIEBSTEMPERATUR TEMPÉRATURE DE TRAVAIL TEMPERATURA TEMPERATURA	-10 °C + 50 °C
	VITI DI FISSAGGIO WALL CLAMPING SCREWS BEFESTIGUNGSSCHRAUBEN VIS DE FIXATION TORNILLOS DE FIJACIÓN PARAFUSOS DE FIXAÇÃO	M3
	POSIZIONE DI MONTAGGIO ASSEMBLY POSITION EINBAULAGE POSITION DE MONTAGE POSICIÓN DE MONTAJE POSIÇÃO DE MONTAGEM	Verticale Vertical Senkrecht Vertical Vertical


Tabella dei codici di ordinazione

Ordering codes

Bestellschlüssel

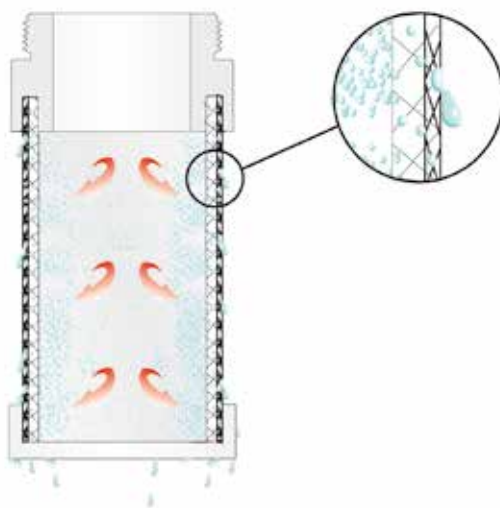
Code de commande

Tabla de codificación para pedidos

Tabela de codificação para compra

Code	Filetto Thread Gewinde Taraudage Rosca Rosca	Soglia di filtrazione Filtration Grade Filterfeinheit Degré de Filtration Grado de Filtración Grau de Filtragem	Tipologia di scarico condensa Condensate exhaust System Kondensatablass Purgeur des condensats Tipologia de purga de condensados Tipo de drenaje de condensado
T 4 0 0	0 0 3	4	0 1 0 0 0
	02 = G 1/8 03 = G 1/4	4 = 0.01 µm	1 = Semiautomatico Manuale Semiautomatic Manual Halbautomatisch Manuell Semi-Automatique Manuel Semiautomática Manual Semi-automático Manual

CARTUCCIA COALESCENTE
 COALESCER CARTRIDGE
 KOALESZENZ PATRONE
 CARTOUCHE COALESCENTE
 CARTUCHO COALESCENTE
 ELEMENTO COALESCENTE



MICROFIBRE INCROCIATE
 INTERLACED MICROFIBERS
 MICROFIBER GEFLECHT
 MICROFIBRES CROISÉES
 MICROFIBRAS CRUZADAS
 MICROFIBRAS ENTRELAÇADAS

Informazioni

IT

La cartuccia a coalescenza è costituita da uno strato di microfibre sorrette da una struttura esterna in acciaio inox.
 La cartuccia a coalescenza, sfruttando i principi dell'impatto inerziale, dell'intercettazione e della coalescenza, obbliga le particelle di liquido che l'attraversano ad unirsi formando microgocce più grandi che, per gravità, precipitano sul fondo del contenitore.
 Il filtro a coalescenza usato come disoleatore permette di ottenere un'aria in uscita priva di olio.
 Si consiglia di montare a monte del filtro a coalescenza un filtro da 5 µm che trattenga le particelle solide evitando così l'intasamento della cartuccia a coalescenza.

Informations

GB

Coalescer cartridge is made of microfiber layer with external stainless steel structure.
 Coalescing cartridge uses inertial impact, interception and coalescence to gather liquid particles into drops. These drops will fall into bowl bottom.
 Coalescing Filter is used as Oil Separator which removes oil-vapours from air output.
 We recommend to install a 5 µm Filter upstream to protect coalescing filter from choking of cartridge.

Informationen

DE

Die Koaleszenz Patrone ist aus einer Mikrofaser-Schicht mit externer Drahtgewebestruktur aus rostfreiem Stahl angefertigt.
 Der Filter, der nach dem Koaleszenz- und Gravitationsprinzip arbeitet, zwingt die Teilchen der Flüssigkeit sich in grössere Tropfen zu bilden, welche durch die Schwerkraft dann auf den Boden des Behälters sinken.
 Der Koaleszenzfilter wird als Ölscheider (Separator) verwendet und somit erhält man einen ölfreien Luftausgang.
 Vor dem Koaleszenzfilter empfehlen wir Ihnen einen Vorfilter von 5 µm zu montieren, um die festen Teilchen zurückzuhalten, wodurch das Verstopfen der Koaleszenz Patrone verhindert wird.

Informations

FR

La cartouche à coalescence est composée de plusieurs couches de microfibrilles avec une structure externe en acier inoxydable.
 Les microfibrilles aux caractéristiques coalescentes et la force de gravitation interceptent les particules solides et les aérosols d'huile pour former des gouttes qui tombent dans le fond du bol avant d'être purgées.
 Le filtre de coalescence est utilisé comme un séparateur d'huile et permet ainsi d'obtenir un air exempt d'huile.
 Nous recommandons d'installer un filtre 5 microns en amont pour protéger le filtre à coalescence contre l'encrassement trop rapide.

Información

ES

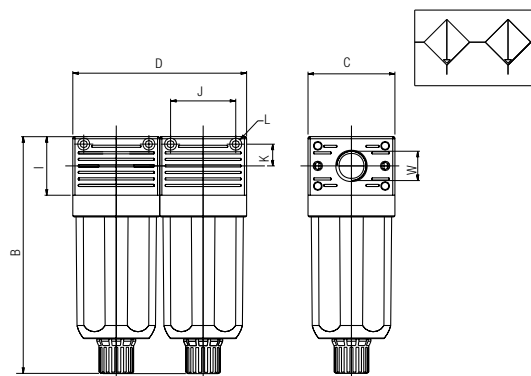
El cartucho coalescente está constituido de una capa de microfibras apoyado por una estructura externa de acero inox.
 El cartucho coalescente, utiliza los principios del impacto inercial, de la interceptación y la coalescencia, obliga a las partículas de líquido que lo atraviesan a unirse formando microgotas más grandes que, por gravedad precipitan en el fondo de la taza.
 El filtro coalescente utilizado como desoleador permite obtener un aire en la salida exento de aceite.
 Se aconseja de montar previamente al filtro coalescente un filtro de 5 µm que retenga las partículas sólidas evitando así la obturación del cartucho coalescente.

Informações

PT

O elemento coalescente é constituído de um malha de microfibra com uma estrutura externa em aço inox.
 Este elemento filtrante utiliza os princípios do impacto inercial, da interceptação e da coalescência para juntar as partículas líquidas que o atravessam formando gotas maiores e que por gravidade escorrem para o fundo do copo.
 Pode ser utilizado para eliminação de óleo e vapor de óleo permitindo a obtenção de um ar limpo e isento destes.
 Se aconselha a montagem de um filtro de 5 µm na entrada para a eliminação de particulado sólido evitando assim o entupimento prematuro do elemento coalescente.

T400 Mini



Dimensioni - Dimensions - Abmessungen - Dimensions - Dimensiones - Dimensões.

B	C	D	I	J	K	L	W
109	40	80	27	30	10	Ø X M3	1/8 - 1/4

Standard code in stock	Misura Size Größe Dimensions Medida Tamanho	Filetto Thread Gewinde Taraudage Rosca Rosca	Filtrazione Filtration Filterfeinheit Filtration Filtración Filtragem	Portata Flow Rate Durchfluss Débit Caudal Vazão
T400 002 401 000	FIL+FC 0	1/8	5µm + 0.01µm	370 NI/min
T400 003 401 000	FIL+FC 0	1/4	5µm + 0.01µm	370 NI/min

T500

PIASTRINA DI COLLEGAMENTO

CONNECTION PLATE
ANSCHLUSSSATZ
ELÉMENT DE LIAISON
PLACAS DE UNIÓN
PLACA DE MONTAGEM



Code	
T500 000 000 000	FRL 0

T520

GRUPPO TAZZA FILTRO

BOWL FOR FILTER UNIT
BEHÄLTERSATZ FÜR FILTER
CUVE POUR UNITÉ DE FILTRE
GRUPO TAZA FILTRO
COPO PARA FILTRO



Code	
T520 000 001 000	FRL 0

T530

GRUPPO TAZZA LUBRIFICATORE

BOWL FOR LUBRICATOR UNIT
BEHÄLTERSATZ FÜR ÖLER
CUVE POUR LUBRIFICATEUR
GRUPO TAZA LUBRICADOR
COPO PARA LUBRIFICADOR



Code	
T530 000 000 100	FRL 0

T545

FILTRO A COALESCENZA

COALESCER FILTER
KOALESZENZFILTER
FILTRE COALESCENT
FILTRO COALESCENTE
FILTRO COALESCENTE

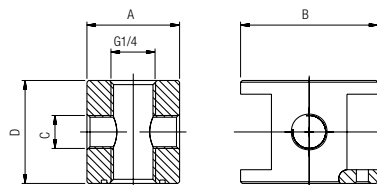


Code	
T545 000 000 000	FRL 0

DIS00

DISTRIBUTORE D'ARIA

AIR DISTRIBUTOR
DRUCKLUFTVERTEILER
BLOC DE DISTRIBUTION D'AIR
DISTRIBUIDOR DE AIRE
DISTRIBUDOR DE AR



Code	A	B	C	D
DIS00 001 100 NE	FRL 0	27	40	1/8 30

FIL04

FILTRO SINTERIZZATO
 SINTERED FILTER
 SINTERFILTER
 FILTRE FRITTÉ
 FILTRO SINTERIZADO
 FILTRO SINTERIZADO



Code		
FIL04 003 805 SC	FRL 0	5 µm
FIL04 003 820 SC	FRL 0	20 µm
FIL04 003 850 SC	FRL 0	50 µm

REG06

MOLLA DI REGISTRO
 REGISTER SPRING
 FEDER FÜR REGLER
 RESSORT POUR RÉGLEUR
 MUELLE DE REGISTRO
 MOLA DE REGULAGEM



Code		
REG06 005 401 SC	FRL 0	0 ÷ 2 bar
REG06 005 402 SC	FRL 0	0 ÷ 4 bar
REG06 005 403 SC	FRL 0	0 ÷ 8 bar
REG06 005 404 SC	FRL 0	0 ÷ 12 bar

REG09

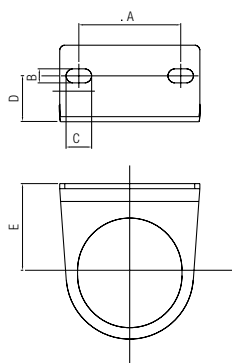
GRUPPO MEMBRANA
 MEMBRANE UNIT
 ERSATZMEMBRANE
 MEMBRANE DE RECHANGE
 GRUPO MEMBRANA
 MEMBRANA



Code	
REG09 001 700 SC	FRL 0

REG16

STAFFA DI FISSAGGIO
 CLAMP BRACKET
 BEFESTIGUNGSWINKEL
 ÉQUERRE DE FIXATION
 SOPORTE DE FIJACIÓN
 SUPORTE DE FIXAÇÃO



Code		A	B	C	D	F
REG16 005 000 NE	FRL 0	21.5	5.5	12	15	31

SOL01

SOLENOIDE
 SOLENOID
 MAGNETSPULE
 BOBINE
 SOLENOIDE
 SOLENÓIDE



See Cap. Valves 17 - page 17.24